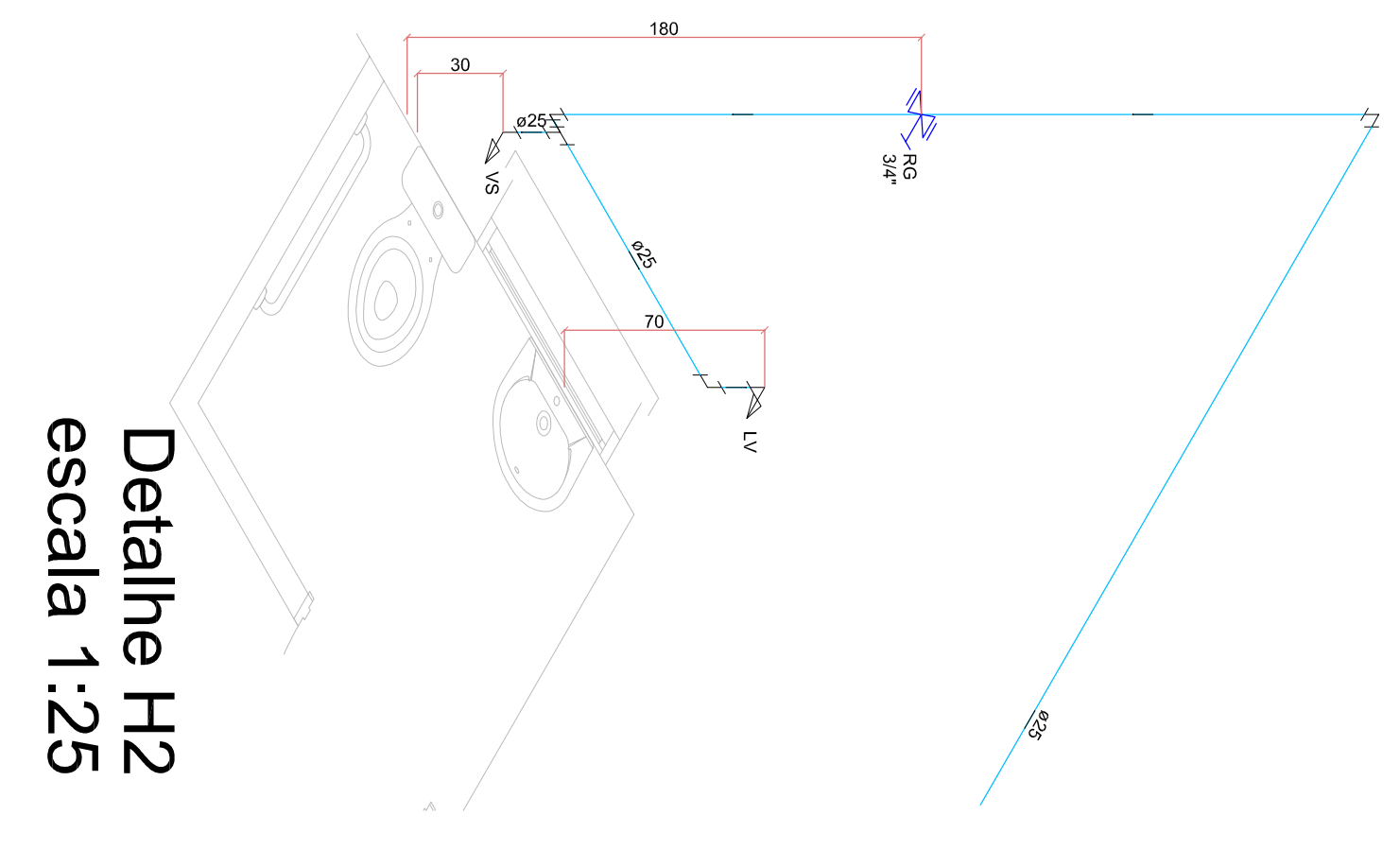
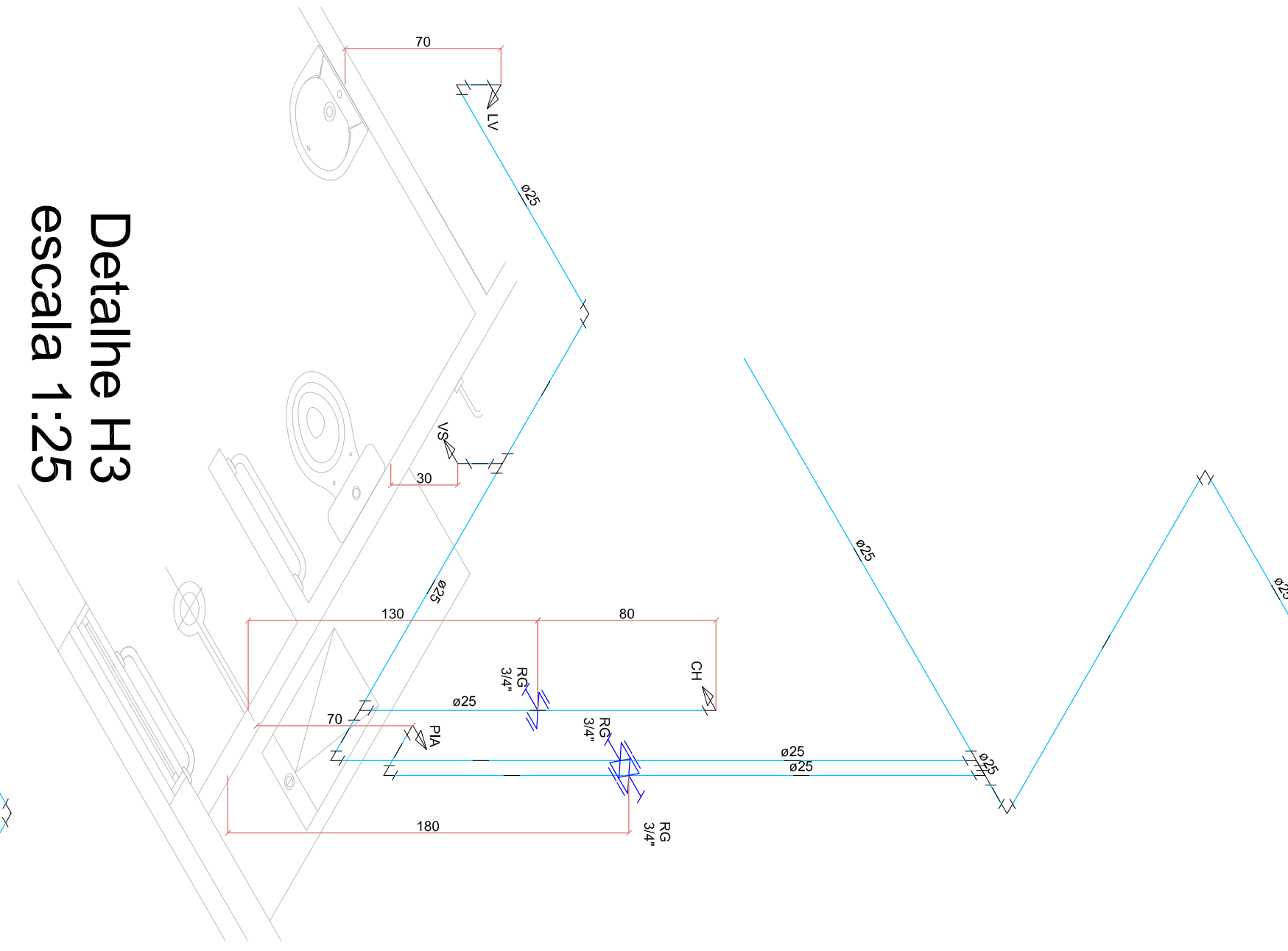


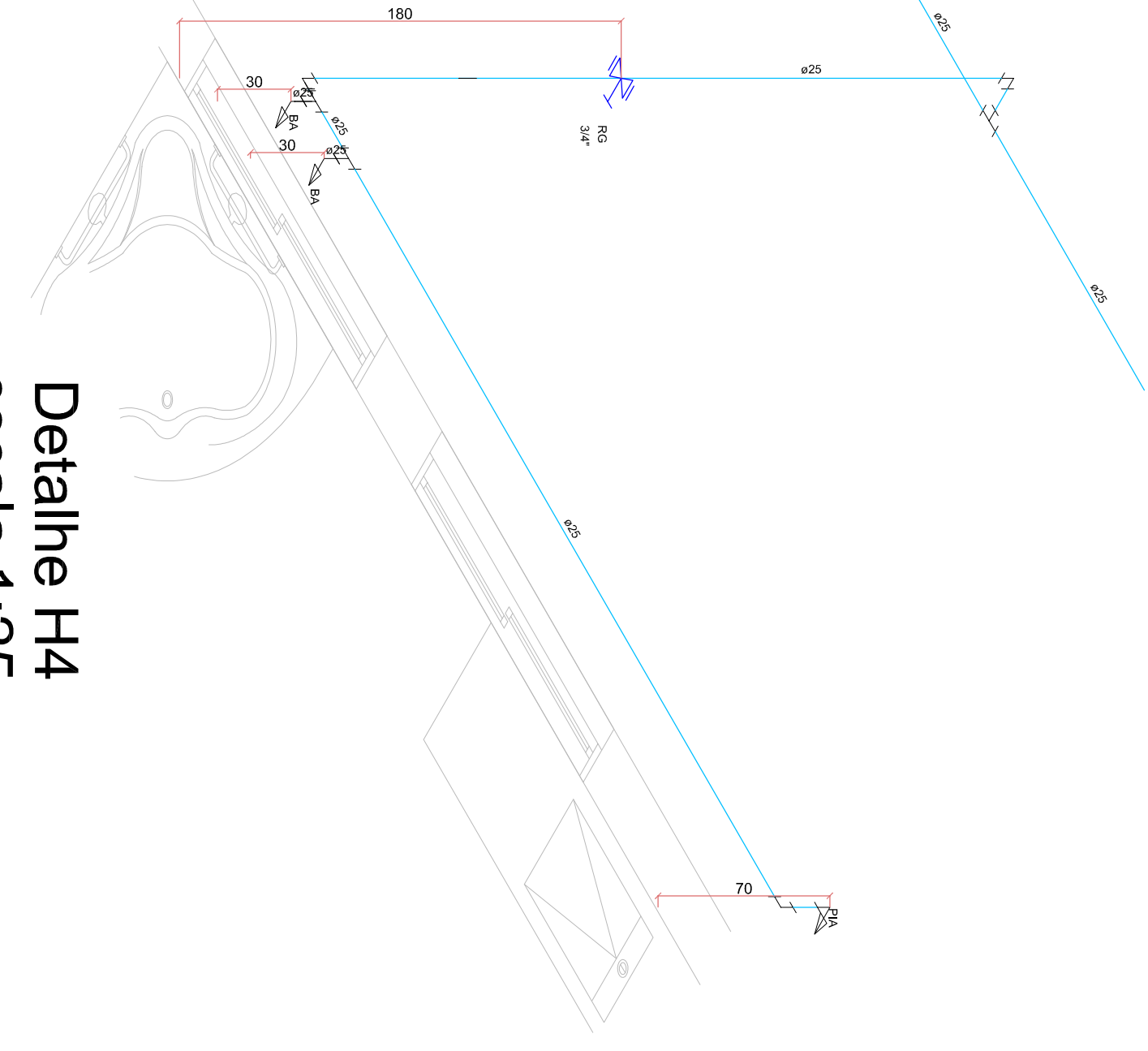
Detalhe H1
escala 1:25



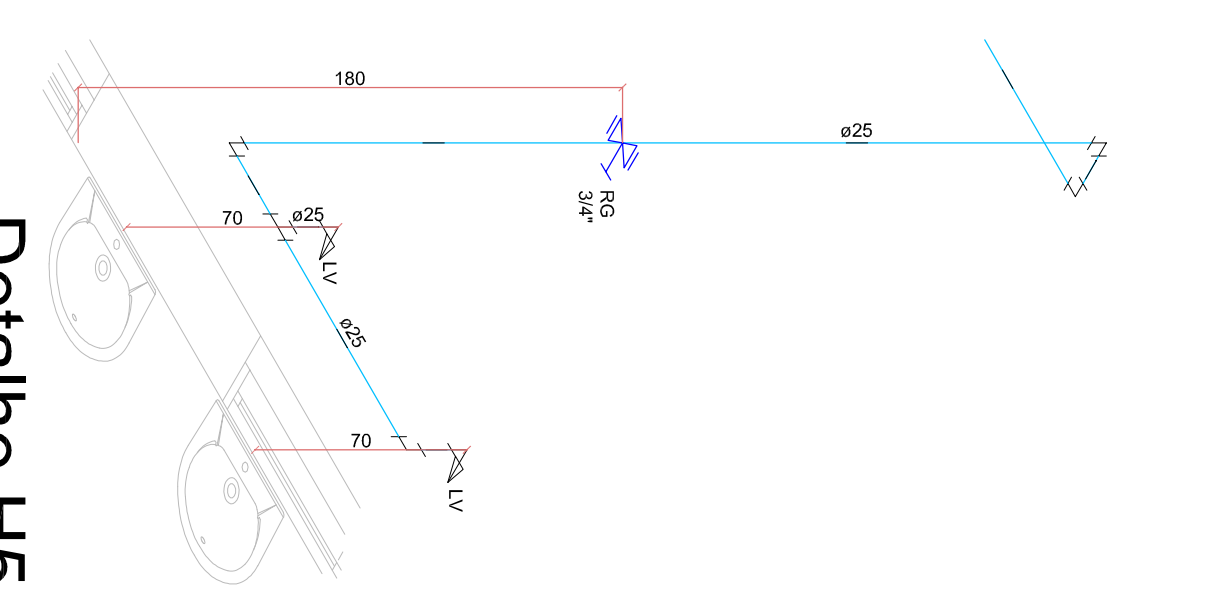
Detalhe H2
escala 1:25



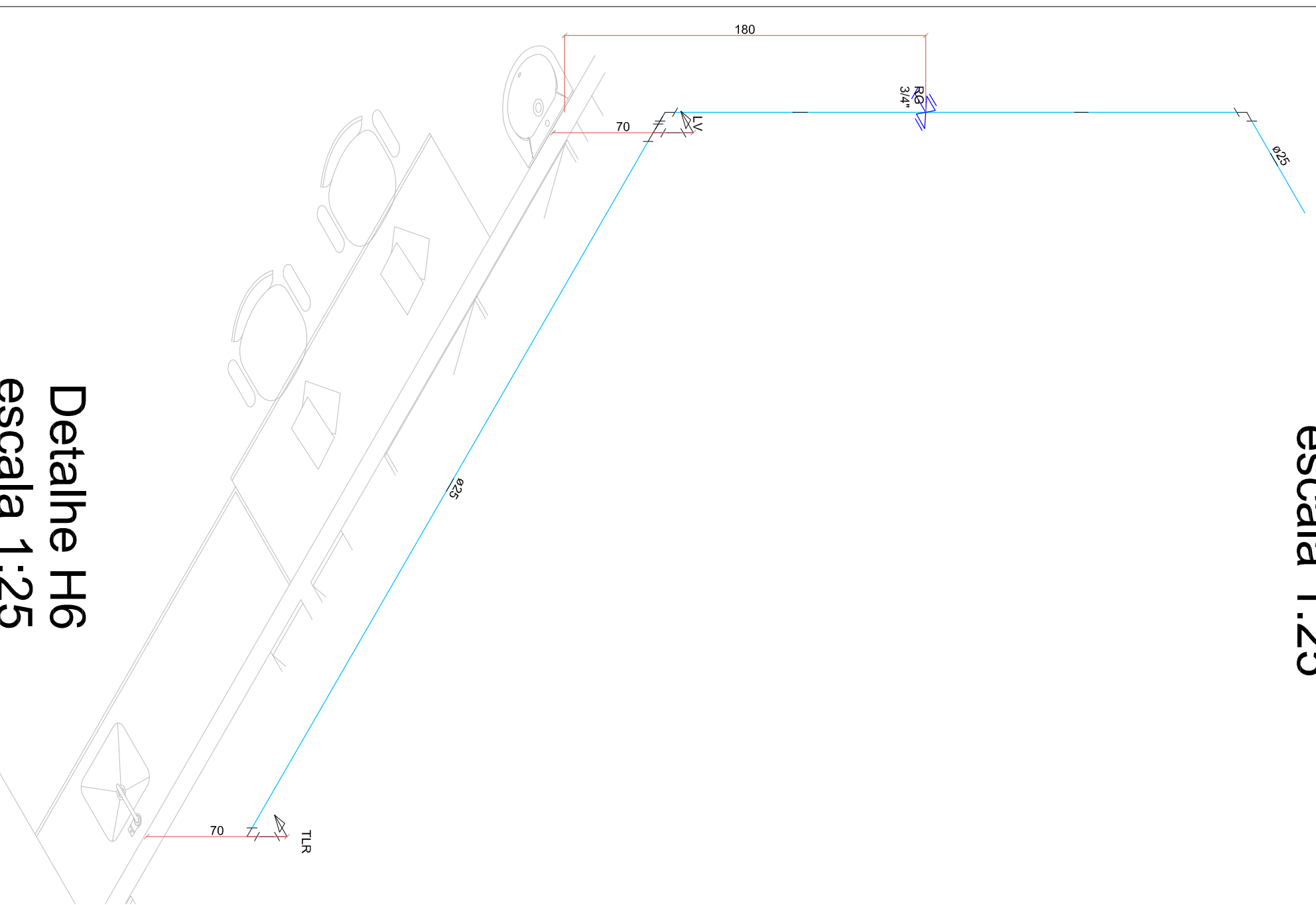
Detalhe H3
escala 1:25



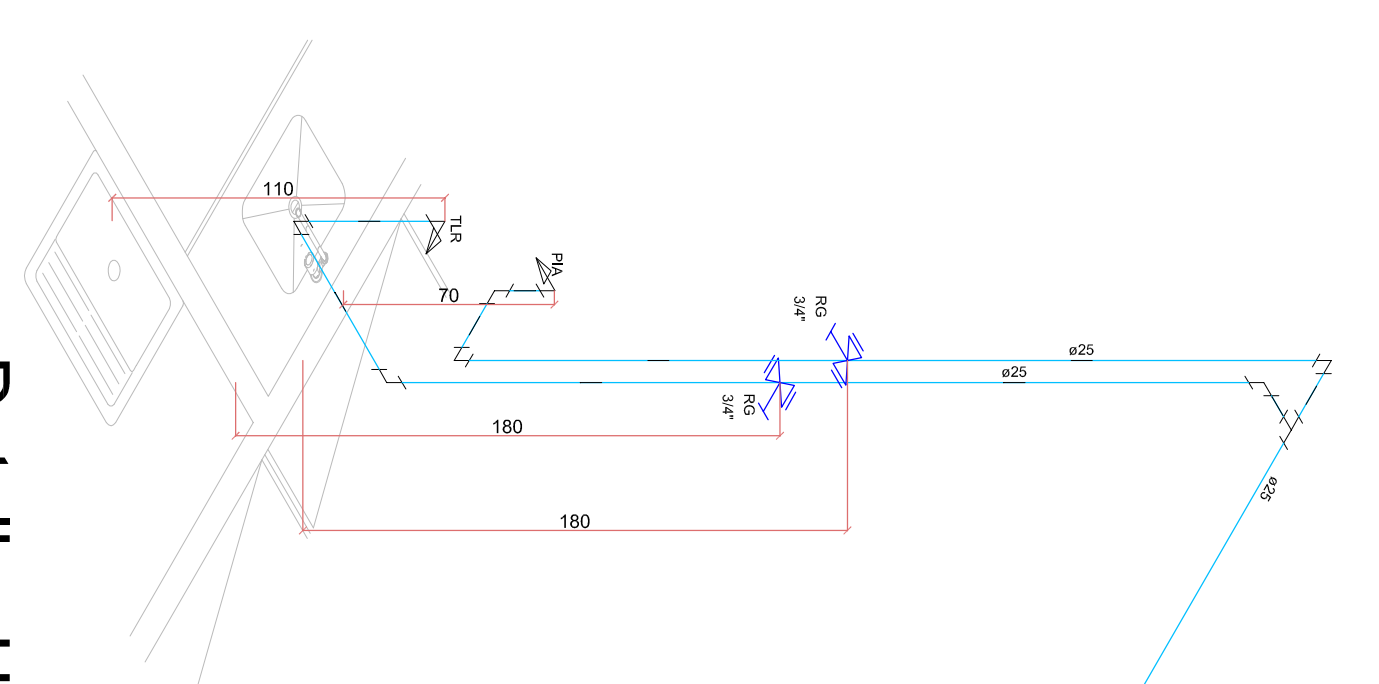
Detalhe H4
escala 1:25



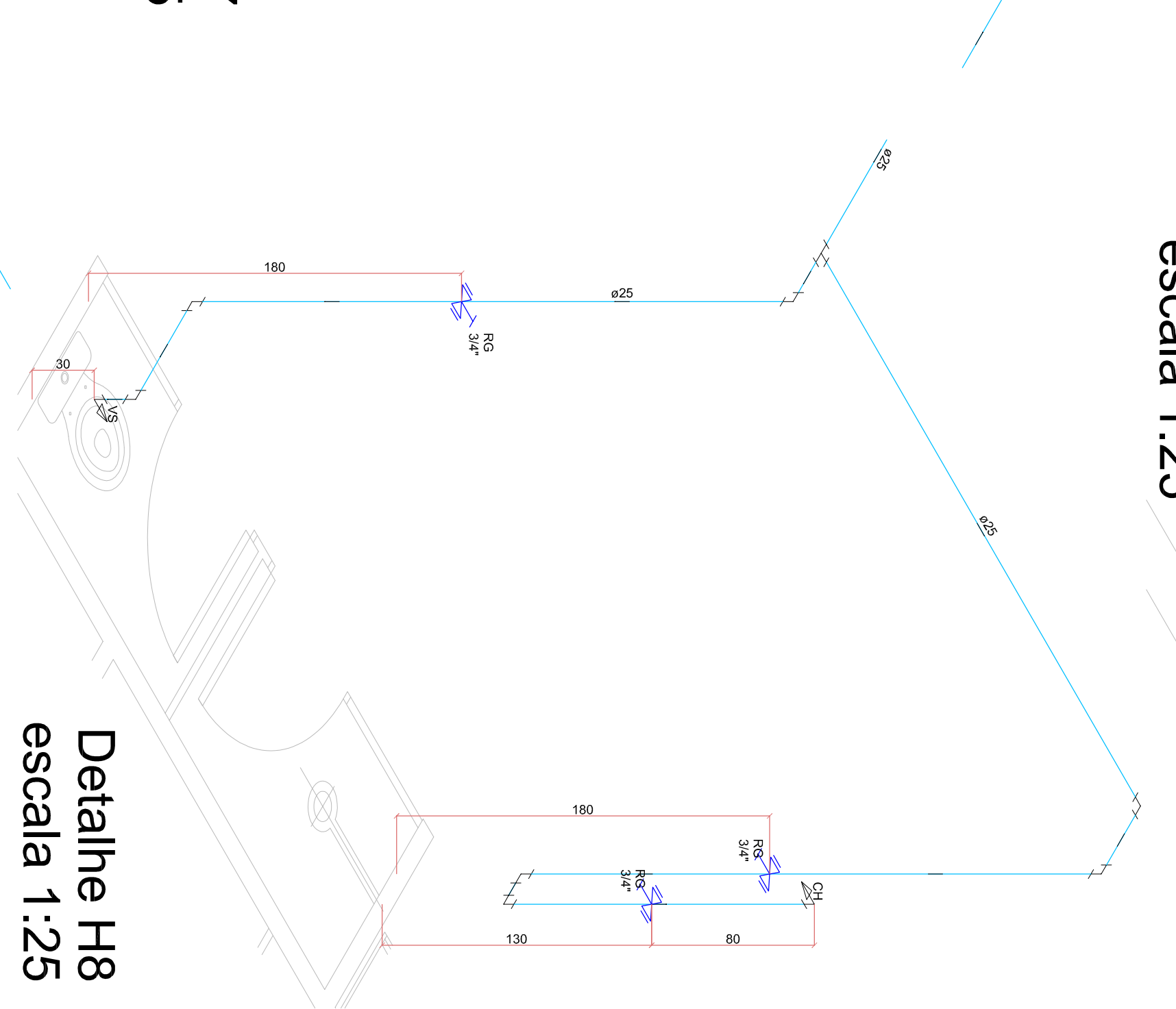
Detalhe H5
escala 1:25



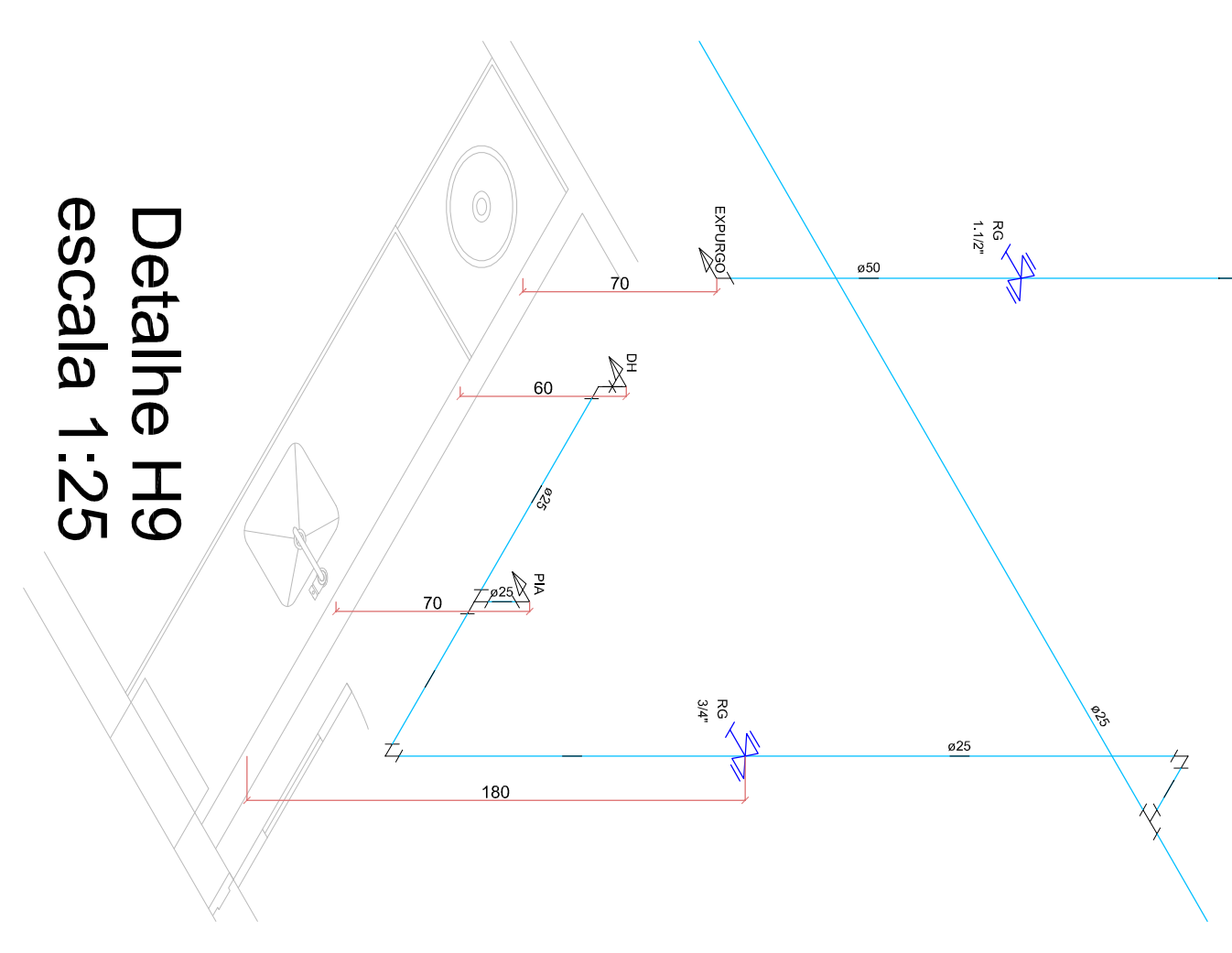
Detalhe H6
escala 1:25



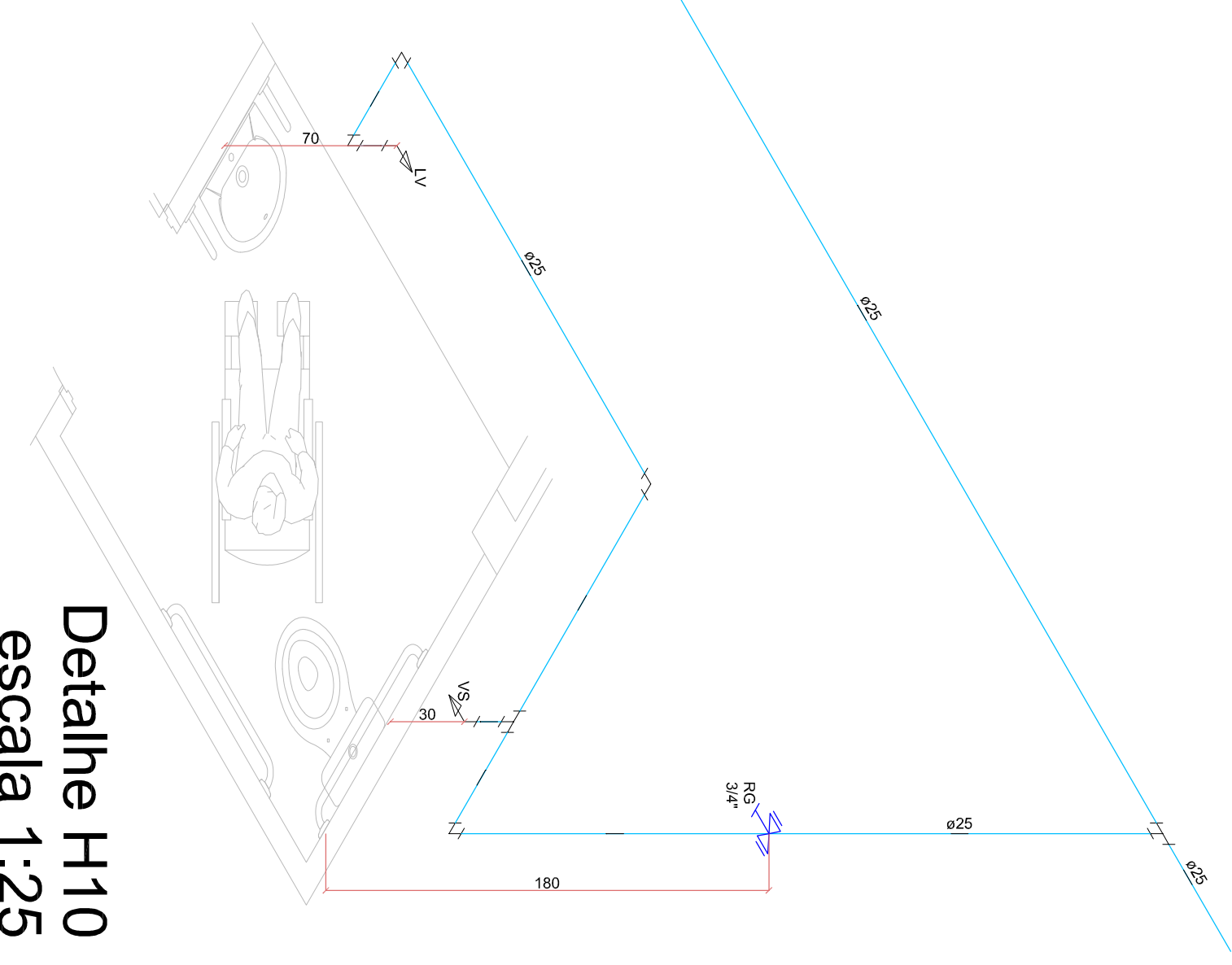
Detalhe H7
escala 1:25



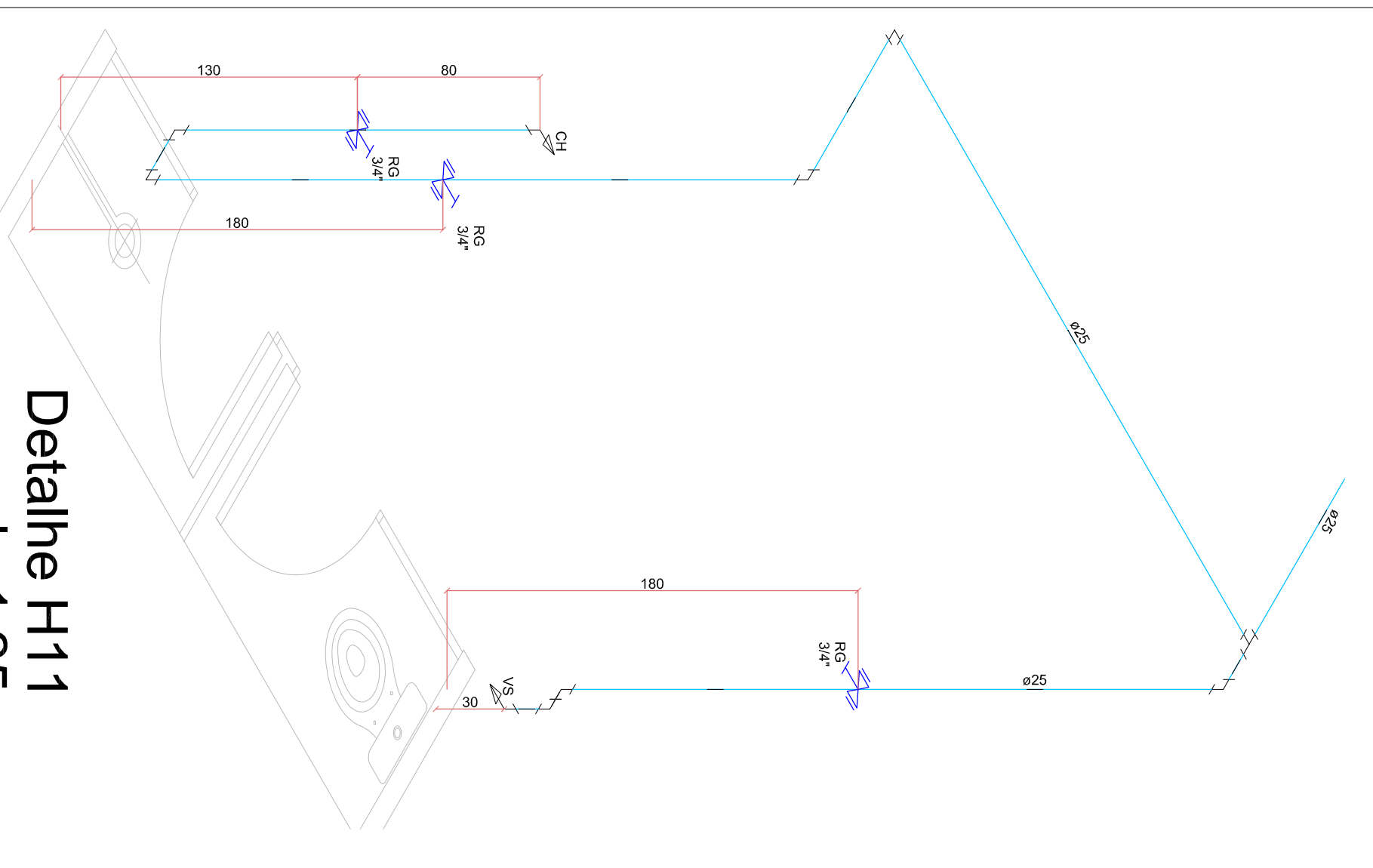
Detalhe H8
escala 1:25



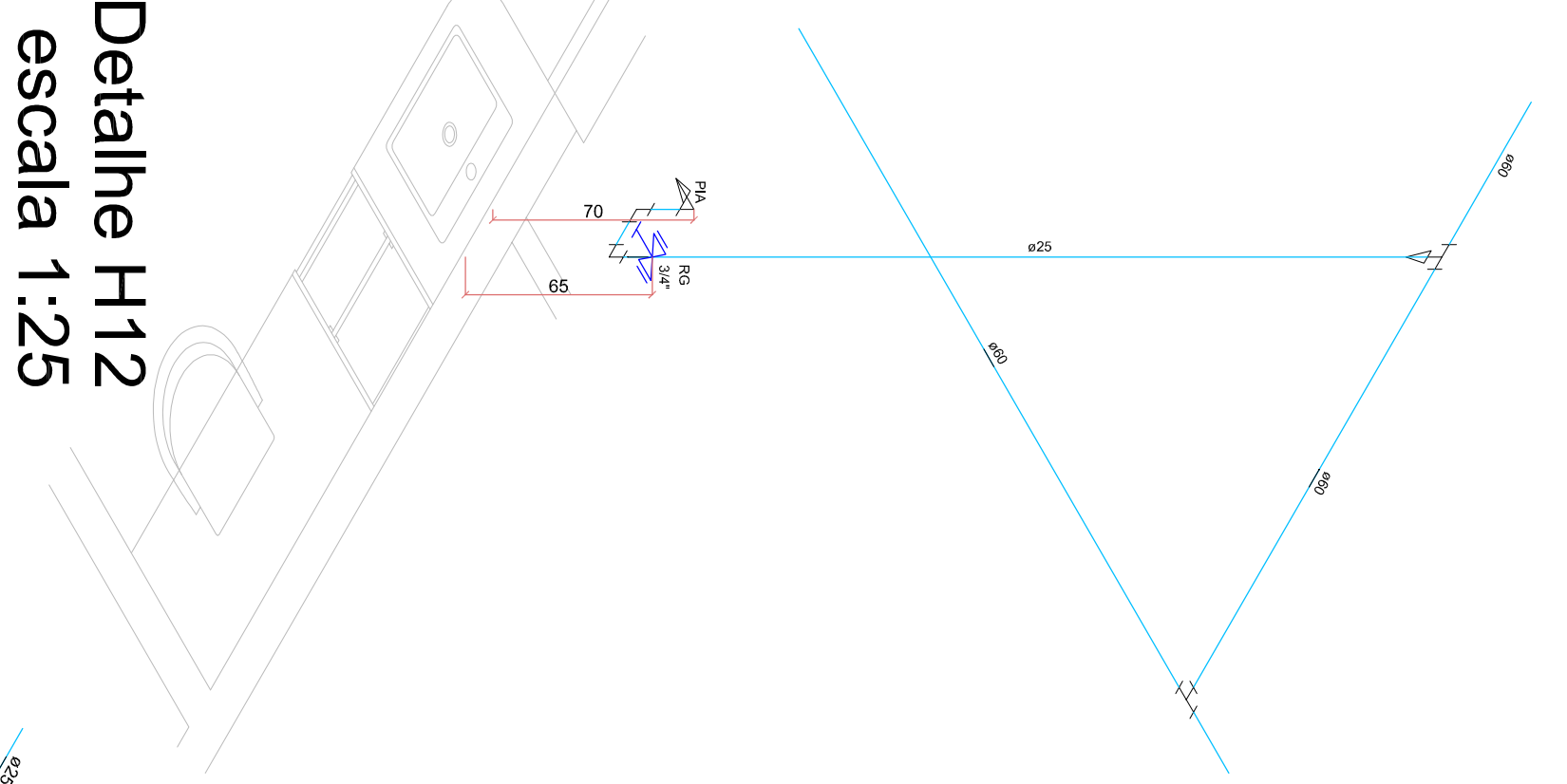
Detalhe H9
escala 1:25



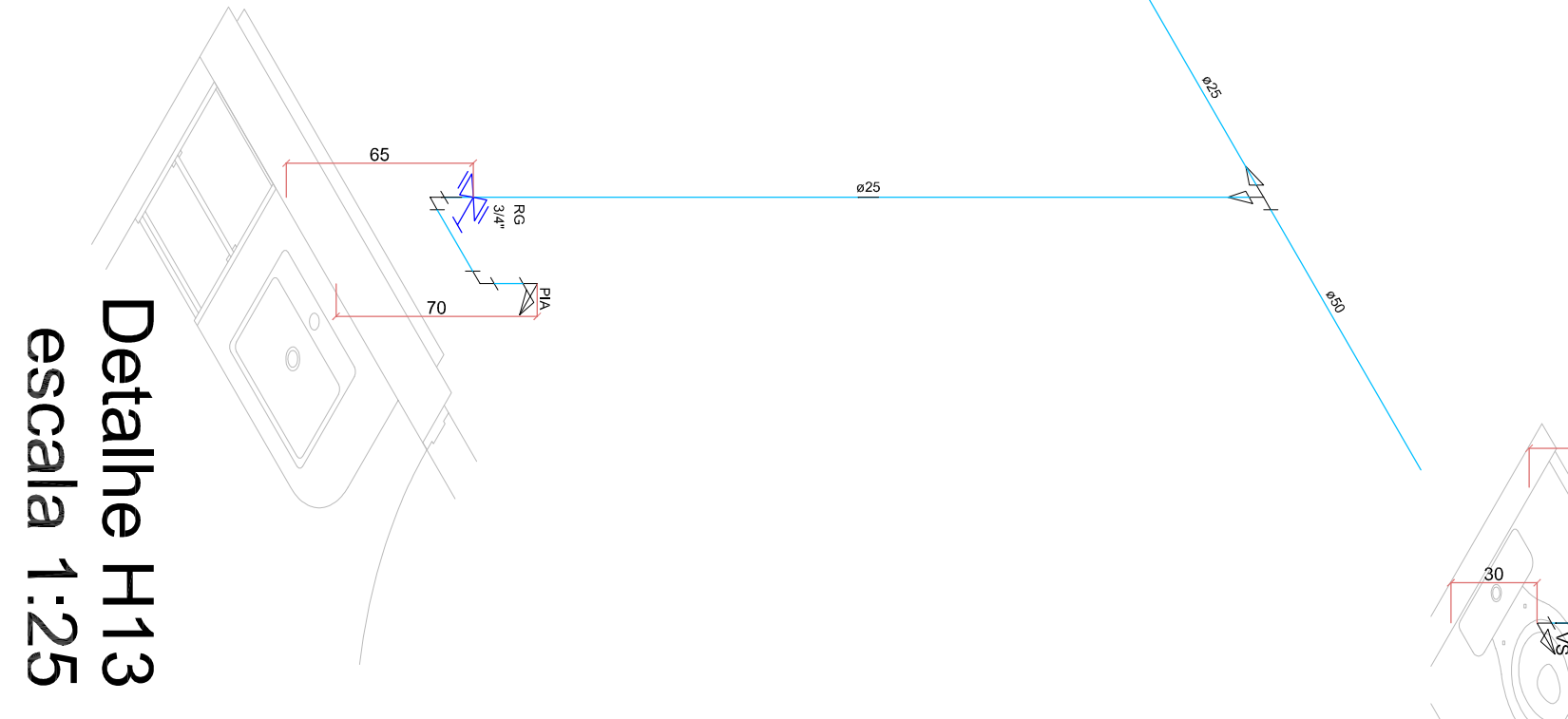
Detalhe H10
escala 1:25



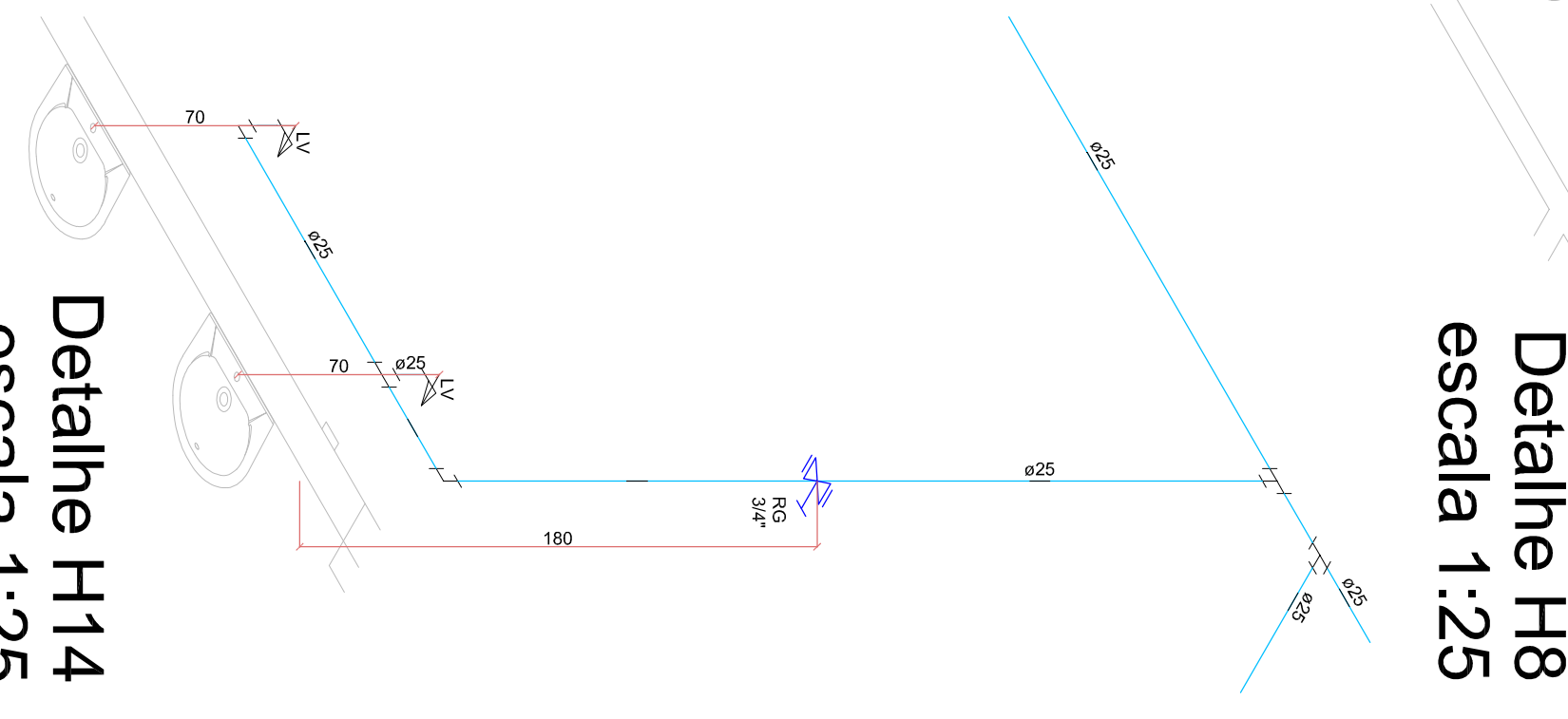
Detalhe H11
escala 1:25



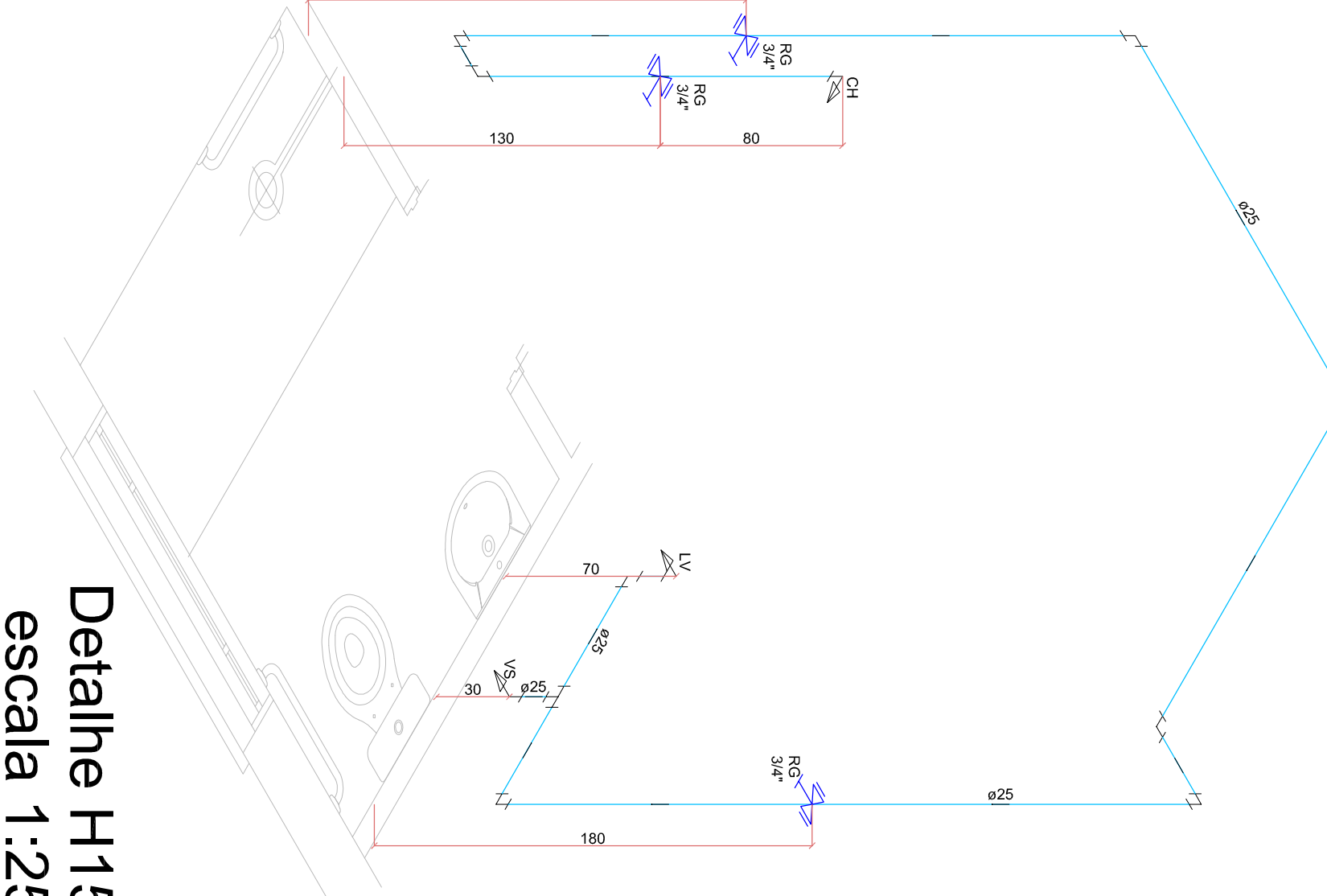
Detalhe H12
escala 1:25



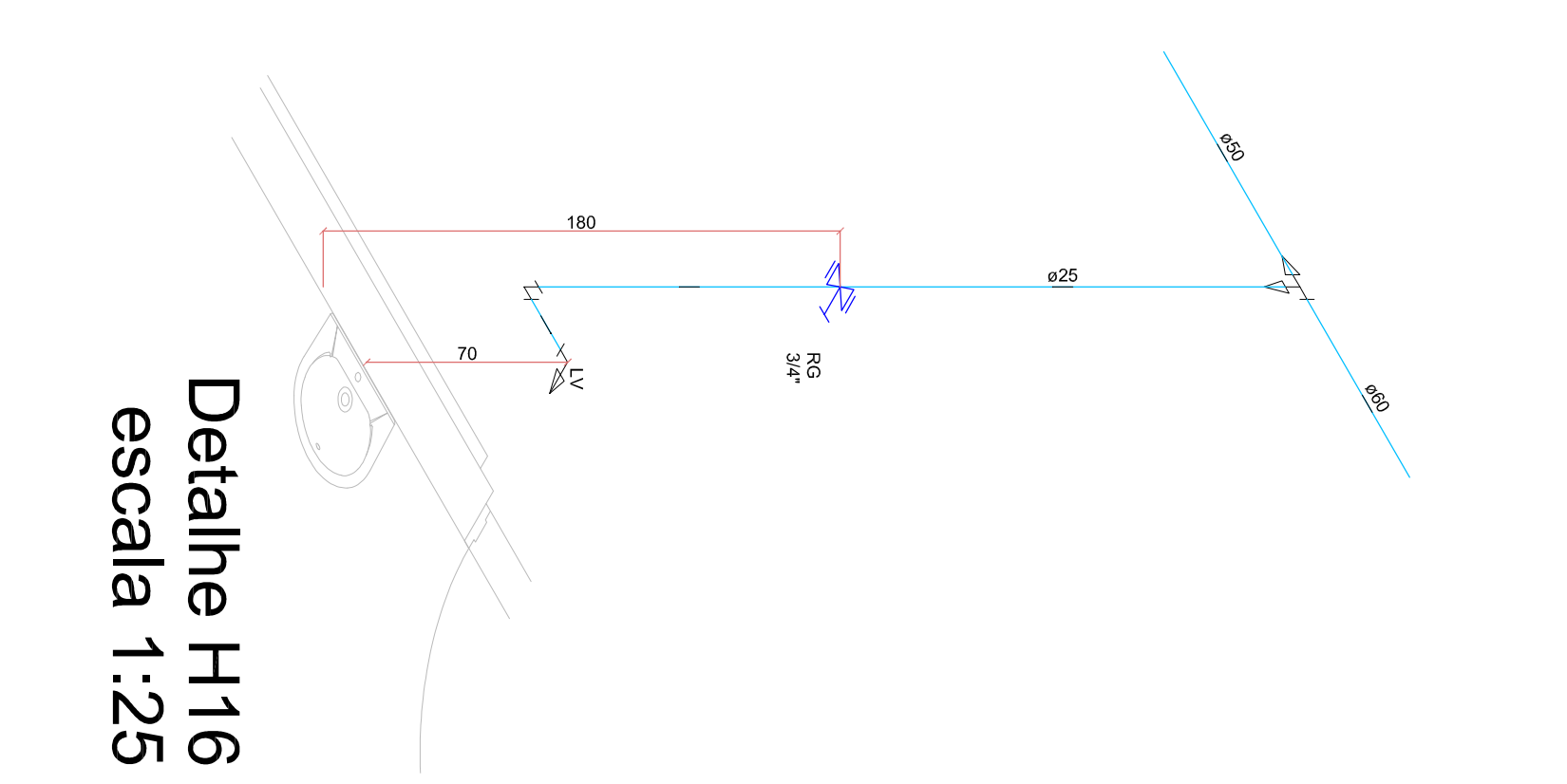
Detalhe H13
escala 1:25



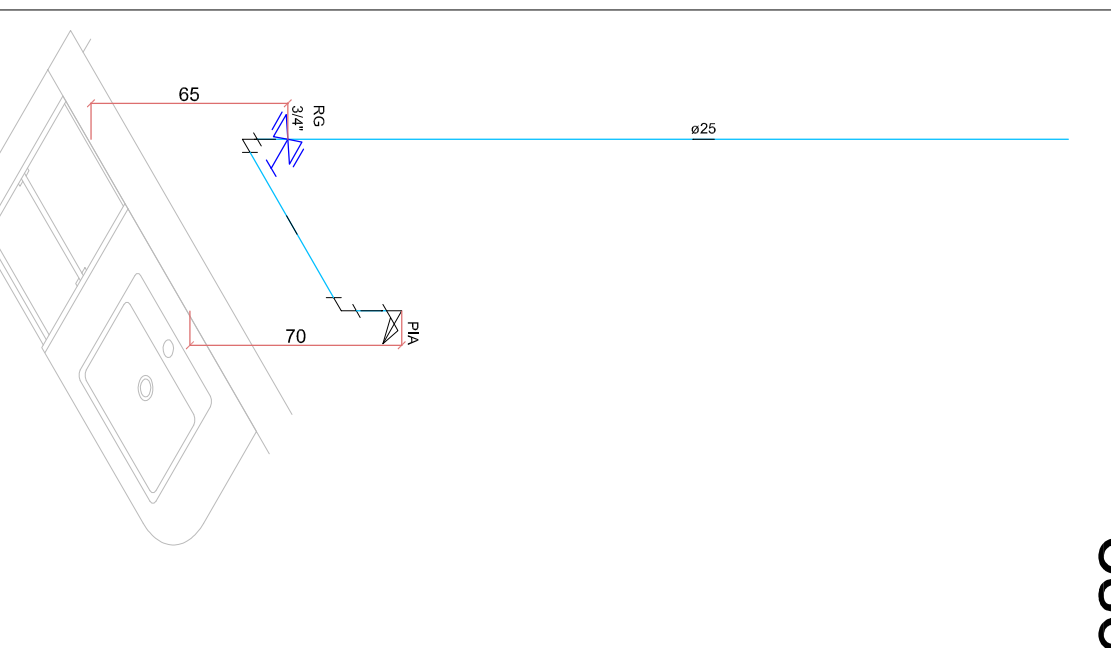
Detalhe H14
escala 1:25



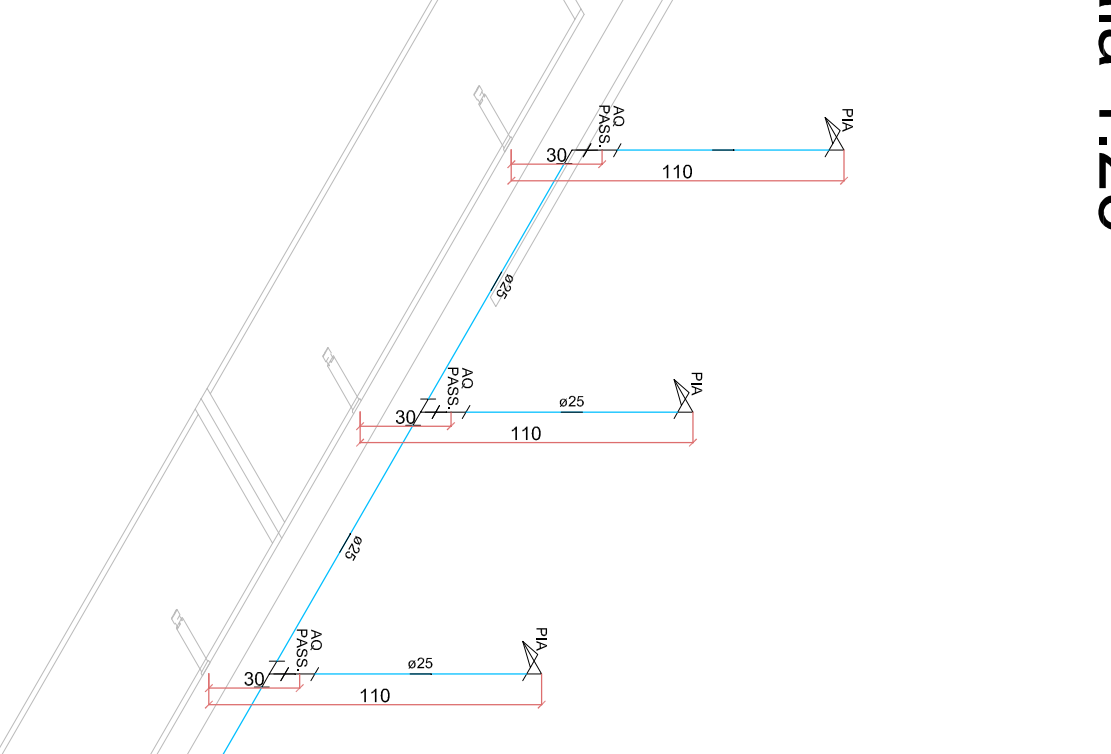
Detalhe H15
escala 1:25



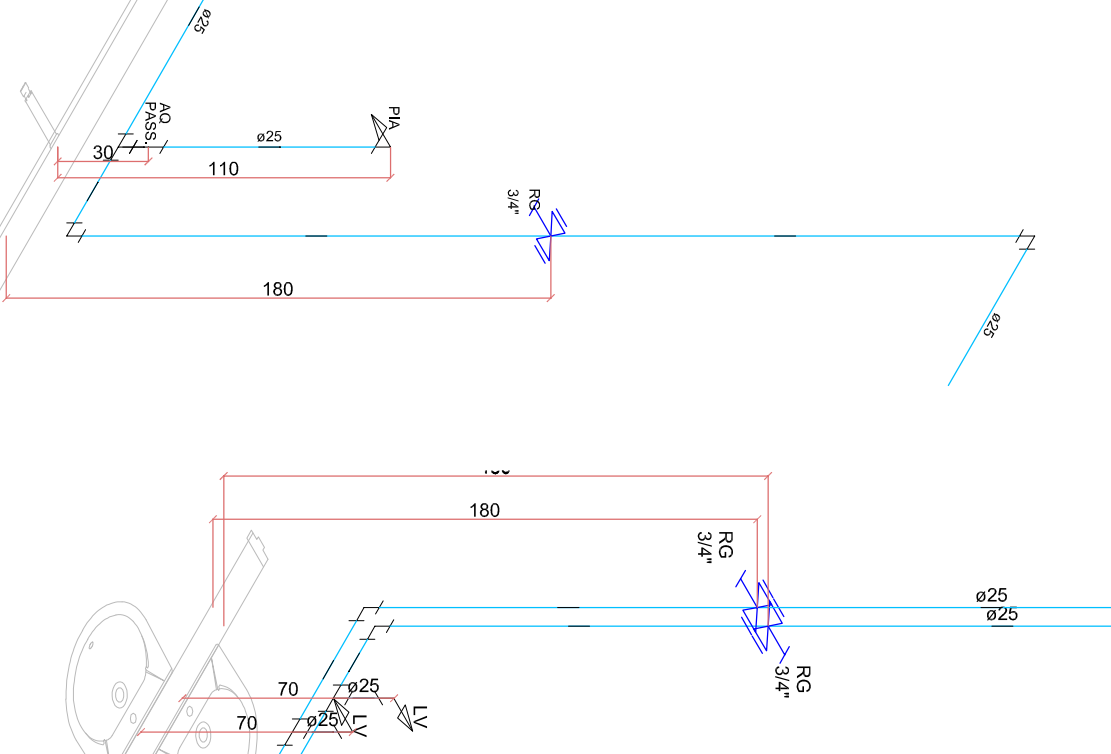
Detalhe H16
escala 1:25



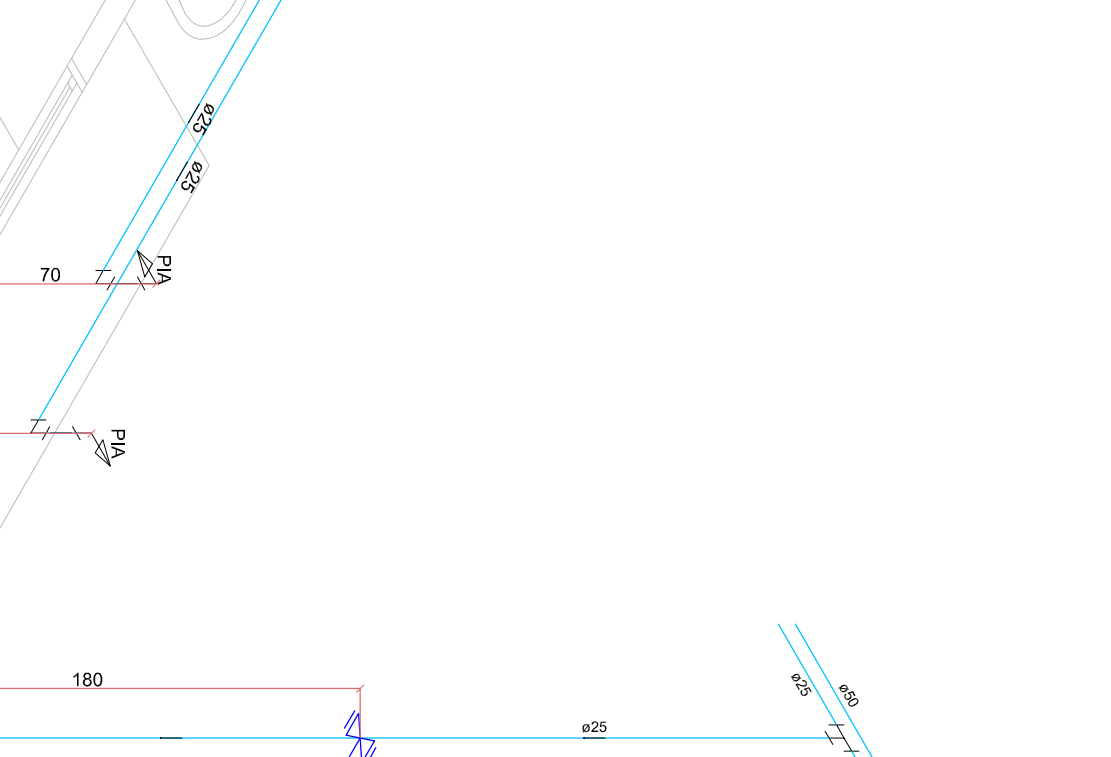
Detalhe H17



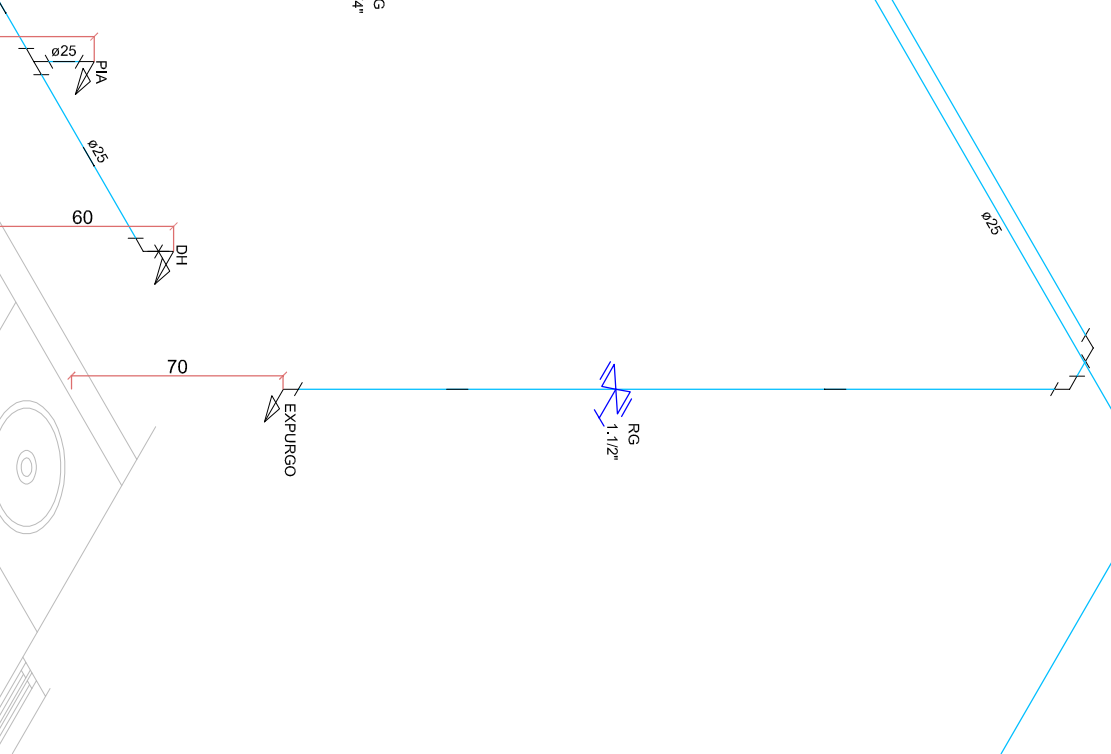
Detalhe H18
escala 1:25



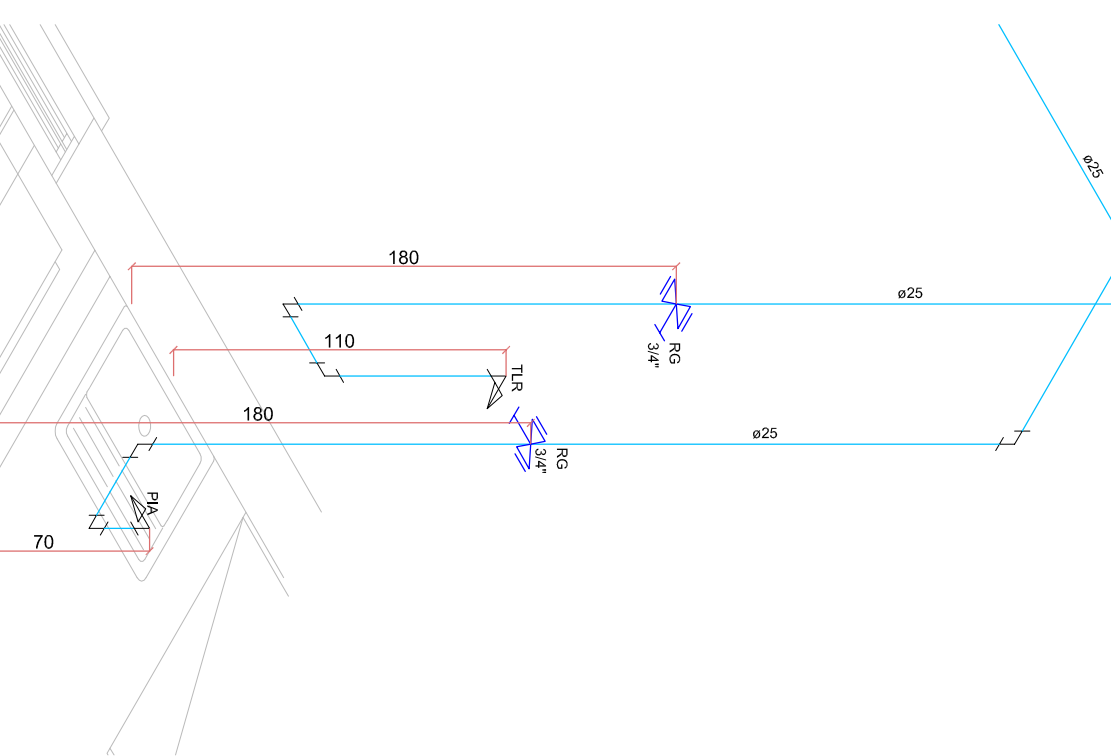
Detalhe H19
escala 1:25



Detalhe H20
escala 1:25



Detalhe H21
escala 1:25



Detalhe H22
escala 1:25

DINAMIZE
ENGENHARIA

Av. Benf. Constanti nº 2091 | Laje 02 | Lajeado/RS | Fone: (51) 3729-7543 | contato@dinamize.eng.br

Centro de Parto Normal e Centro Obstétrico
Rua Assis Brasil, nº 1621, Bairro Centro Bomninho/RS

PROJETO: HIDROSSANITÁRIO		RESPONSÁVEL TÉCNICO: SAMUEL DE LACERDA	
DESCRIÇÃO: Detalhes isométricos		REPRESENTAÇÃO: CONCEITO	
DATA: Janeiro/2019	ESCALA: INDICADA	FOLHA: 017 DE 047	REVISÃO TÉCNICA: BRUNO DE CARVALHO
02			