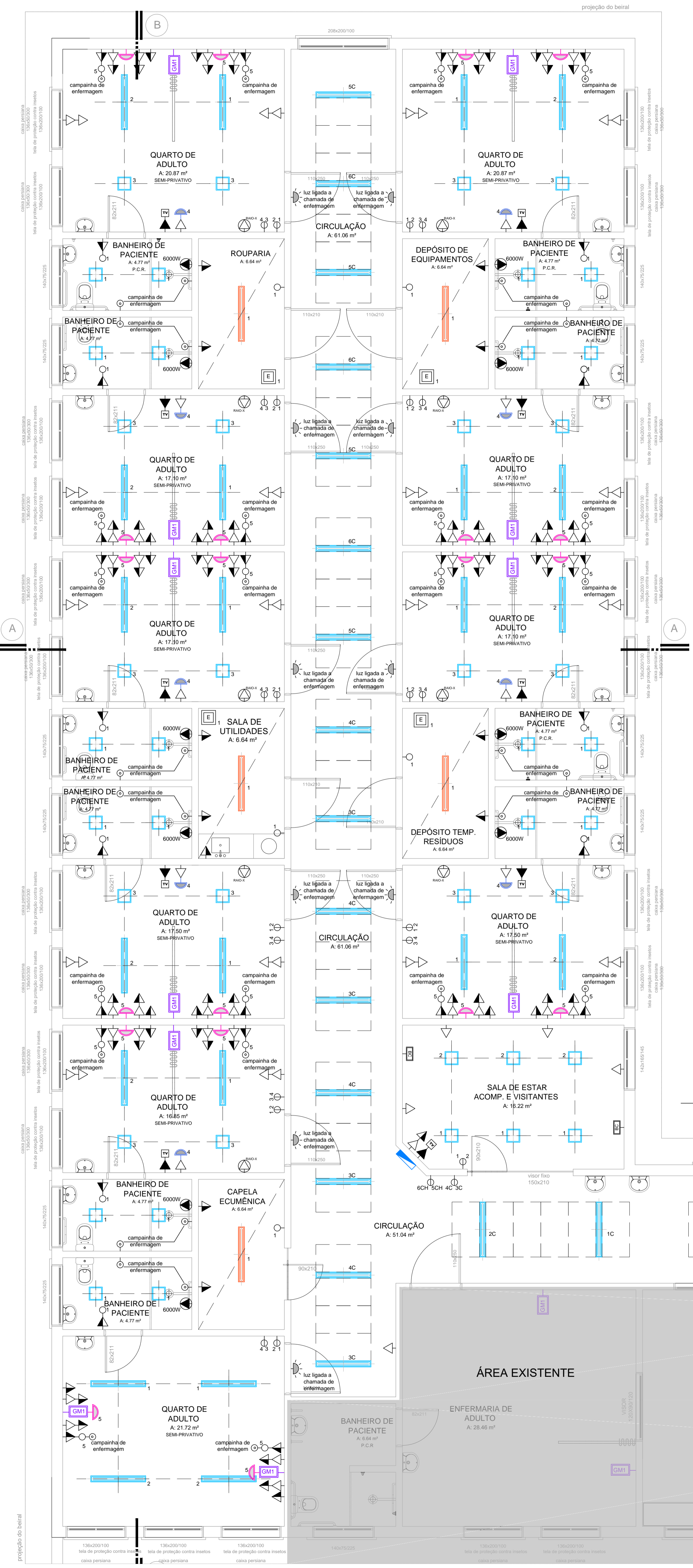


LISTA DE MODIFICAÇÕES DE PROJETO	DATA	SETOR	RESP.



LEGENDA DE SÍMBOLOS:

	TOMADA ALTA H eixo 180cm
	TOMADA MEIA ALTA H eixo 110cm
	TOMADA BAIXA H eixo 30 cm
	TOMADA ALTA DE FORÇA H eixo 210 cm
	TOMADA MÉDIA DE FORÇA H eixo 110 cm
	TOMADA BAIXA DE FORÇA H eixo 30 cm
	TOMADA BAIXA DE FORÇA EQUIP. MÓVEL DE RAIO-X (SCHUCKO) eixo 30cm
	BATERIA DE PONTOS COMERCIAIS H eixo 30cm - ver legenda
	INTERRUPTOR SIMPLES E TOMADA MEIA ALT. eixo =110cm
	TOMADA DE CAIXA DUPLA H eixo ~30cm
	INTERRUPTOR SIMPLES H eixo =110cm
	INTERRUPTOR DUPLO H eixo =110cm
	INTERRUPTOR TRIPLO H eixo =110cm
	INTERRUPTOR CAMPAINHA DE ENFERMAGEM H eixo 110cm LIGADO AO POSTO DE ENFERMAGEM
	CENTRAL CHAMADA DE ENFERMAGEM ver altura em planta
	SINAL LUMINOSO CHAMADA ENFERMAGEM H eixo 255cm (sobre porta)
	PONTO LUMINAÇÃO VIGILA PAREDE H eixo 30cm
	BATERIA DE GASES - ver legenda de símbolos
	PONTO ANTENA TELEVISÃO H eixo = 180 cm
	VENTILAÇÃO MECÂNICA NO TETO
	INST. ELÉTRICA DE EMERGÊNCIA - GERADOR
	INST. ELÉTRICA DIFERENCIADA
	ÓXIDO NITROSO H 140-150 cm (c/line. beira de leito)
	OXIGÊNIO MEDICINAL H 140-150 cm (c/line. beira de leito)
	VÁCUO CLÍNICO H 140-150 cm (c/line. beira de leito)
	AR COMPRIMIDO MEDICINAL H 140-150 cm (c/line. beira de leito)

LEGENDA LUMINÁRIAS LED:

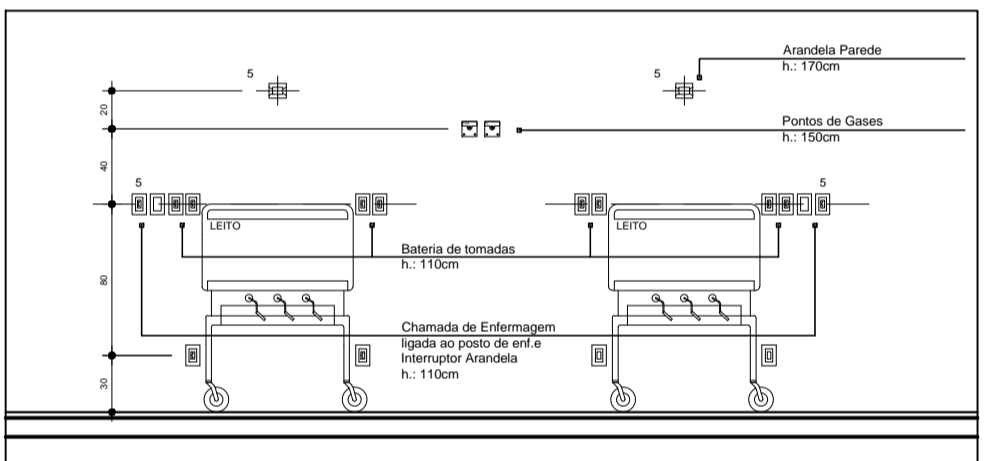
	LUM.01 Luminária de embutir com barra de LED 31W emissão de luz na cor branco neutro 4000K. Corpo em perfil de alumínio extrudado com acabamento em pintura eletrolítica na cor branca. Difusor translúcido. Dim.: 123x210x90mm Potência : 31W Temp. Cor 4000K Ref.: Minotauro RE Premium
	LUM.02 Luminária de embutir com barra de LED 16W emissão de luz na cor branco neutro 4000K. Corpo em perfil de alumínio extrudado com acabamento em pintura eletrolítica na cor branca. Difusor translúcido. Dim.: 106x90x109mm Potência : 16W Temp. Cor 4000K Ref.: Minotauro PE Premium
	LUM.03 Luminária de sobrepôr com barra de LED 31W emissão de luz na cor branco neutro 4000K. Corpo em perfil de alumínio extrudado com acabamento em pintura eletrolítica na cor branca. Difusor translúcido. Dim.: 126x227x90mm Potência : 31W Temp. Cor 4000K Ref.: Minotauro RS Premium
	LUM.04 Luminária tipo arandela com barra de LED 31W emissão de luz na cor branco neutro 4000K. Corpo em alumínio extrudado com acabamento em pintura eletrolítica na cor branca. Difusor translúcido. Dim.: 104x130x80mm Potência : 17W Temp. Cor 4000K Ref.: 3434-A LED
	LUM.05 Luminária quadrada de embutir em parede tipo balizador, com fita de LED 1,2W. Corpo em alumínio injetado com acabamento em pintura eletrolítica na cor branca. Refletor assimétrico em alumínio frizado anodizado. Dim.: 90x90x40mm Potência : 1,2W Temp. Cor 3000K Ref.: Marte

ESPECIFICAÇÕES ELÉTRICAS:
 - TODAS AS TOMADAS DEVERÃO SER ATERRADAS
 - TODOS INTERRUPTORES E TOMADAS TERÃO ACABAMENTO NA COR BRANCO REF. IRIEL LINHA TALARI.

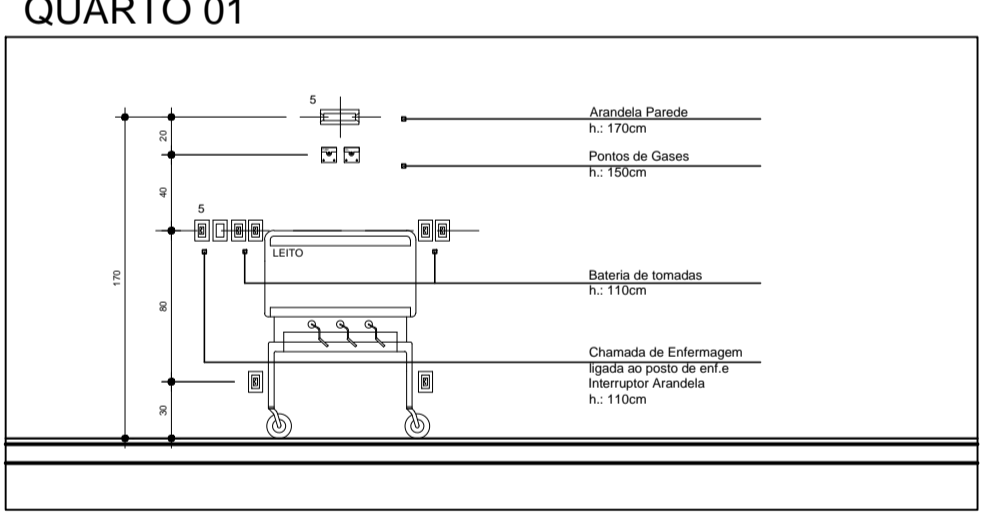
SISTEMA GASES MEDICINAIS:
 AS REDES DE GASES MEDICINAIS DEVEM TER A PORÇÃO DE TUBULAÇÕES EMBUTIDAS NA PAREDE NO MOMENTO QUE DESEM DO FORRO EM DIREÇÃO AOS PONTOS DE CONSUMO. NENHUMA BAIXADA DE TUBULAÇÃO DE GASES DEVE FICAR APARENTE.

ÁREA TOTAL:
433,00 m²

VISTA ALTA GASES E TOMADAS QUARTO MODELO



VISTA ALTA GASES E TOMADAS QUARTO 01



OBSERVAÇÕES

1- NÃO TIRAR MEDIDAS POR ESCALA. CONFERIR MEDIDAS NO LOCAL

PLANTA BAIXA 2º pavto.
HOSPITAL MONTENEGRO - U.I. ADULTO
 ESCALA 1/50

BADERMANN
arquitetos associados

Rua Assis Brasil, 604 / 503
 CEP: 91460-050, Porto Alegre, RS
 Fone: (51) 3321-2499
 www.badermannarquitetos.com.br

OBRA:
Hospital Montenegro
 Projeto Arquitetônico Executiva - Unidade de Internação Adulto 2º pavto.

PROPRIETÁRIO:
 HOSPITAL MONTENEGRO

RESPONSÁVEL TÉCNICO:
 Anqº Marcos Barbedo - CAU A 45254-8

LOCALIZAÇÃO:
 Rua Assis Brasil, 1621
 Montenegro - RS

COLABORADORES:
 Anqº Jonas Badermann de Lemos - CAU A 13790-1
 Anqº Paula Mesquita Zampiva - CAU A 60478-0
 Anqº Gabriela Flores - CAU A 45026-0

ÁREA:
 433,00 m²

DESENHO:
 WCB

DATA INÍCIO:
 10/01/2017

DATA REVISÃO:
 10/05/2017

REVISÃO:
R01

ESCALA:
1/50

FRANCA:
ARQ
05/07

ASSUNTO:
Unidade de Internação Adulto 2º pavto.
Planta Baixa de Pontos de Consumo

ARQUITECTURA PRIVILEGIADA - DIREITOS AUTORAIS RESERVADOS CONFORME LEI 5.194/66

MONT-HM-UI-ARQ05-Pontos_R01.dwg